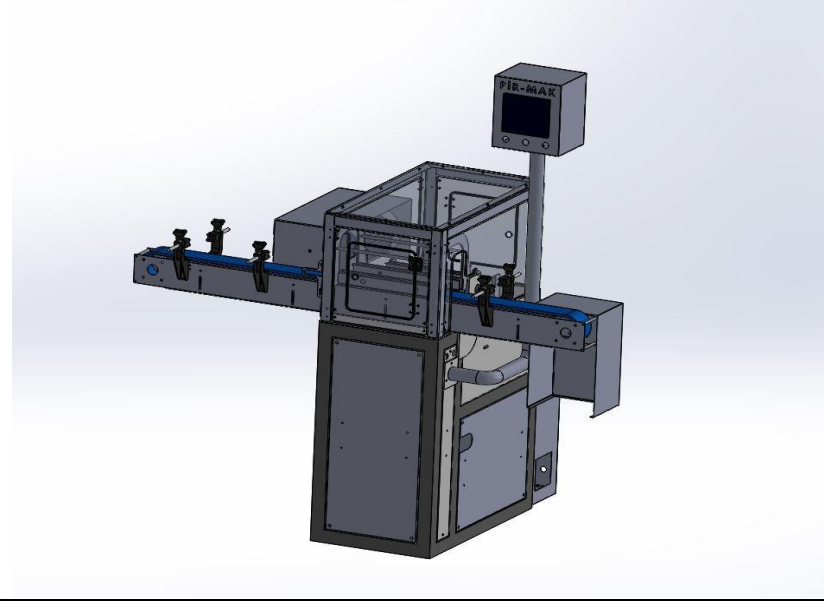


Model	PRM-34 / Şiše Çalkalama Makinası
-------	----------------------------------



Şiše Çalkalama Makinası talep edilen şişe ebatları için tasarlanarak dolun hattı öncesinde şişelerin hava ve su ile temizlenip sterilize edilmesi işleminde kullanılır. İlaç ve gıda sanayinde hijyen için konveyör üzerinde şişeleri basınçlı su ile yıkayıp sonrasında hava üfleyerek kurutup ardından dolun hattına yönlendirir.



TEKNİK ÖZELLİKLER	
Model	PRM-34 / Şiše Çalkalama Makinası
Kapasite	1200 AD / Saat
Kap Ebatları	Sınırsız
Kontrol Paneli	PLC Dokunmatik Ekran Kontrollü
Kontrol Aksamı	Pnömatik Kontrol
Hava Basıncı	6-8 bar
Makine Gerilimi	380 V / 50 Hz
Gövde Özellikleri	304 Kalite Paslanmaz Çelik
Makina Ebatları	1900 x 2000 x 1150 mm
Makina Ağırlığı	200 kg